



L11 ГЕЙМ | GAME

ОПИСАНИЕ СЕРИИ

Серия «ГЕЙМ» имеет оптимальные размеры и высоту посадочного места для детей, но при этом обладает характеристиками взрослой мебели, позволяя находиться учителям, воспитателям и родителям в мире детства. Анималистичные и природные формы оживляют любую общественную среду, делая её приветливой и дружелюбной как для детей, так и для взрослых. А сочетание различных фактур и текстур обивочных материалов внутри одного изделия помогают развивать сенсорику

ОПОРЫ

Выполнены из пластика, цилиндрической формы высотой 30 мм и диаметром 60мм, регулируемые.

Цвет- серый

Выполнены из массива дерева, имеют форму усеченной пирамиды и конуса высотой 70 мм и 120 мм, нерегулируемые, снизу фетровый подпятник.

Цвет- светлый бук

КАРКАС

Фанера шлифованная

Брус из массива хвойных пород дерева

Древесно-волоконная плита

Древесно-стружечная плита

Картон переплетный

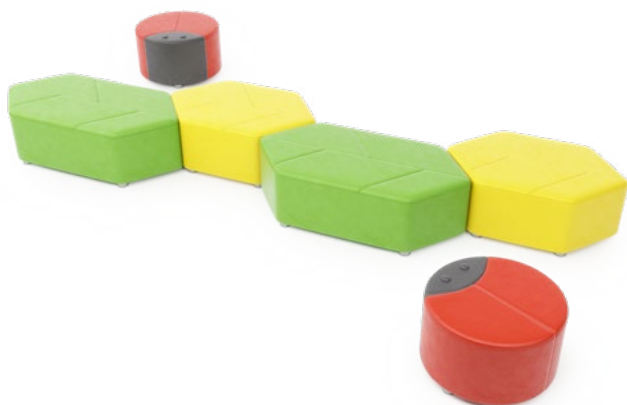
НАПОЛНИТЕЛЬ

Наполнитель посадочного места:

Высококачественный пенополиуретан различной жесткости и плотностью 25 и 40 кг/м³, синтепон 150 г/м²

Наполнитель спинки:

Высококачественный пенополиуретан различной жесткости с плотностью 25 и 40 кг/м³, синтепон 150 г/м².

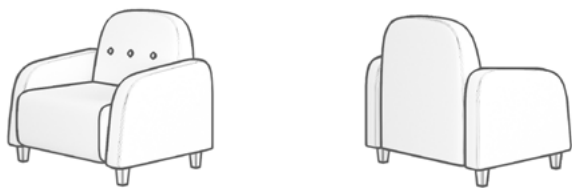


L11 ГЕЙМ | GAME

L11-1S

Вид спереди

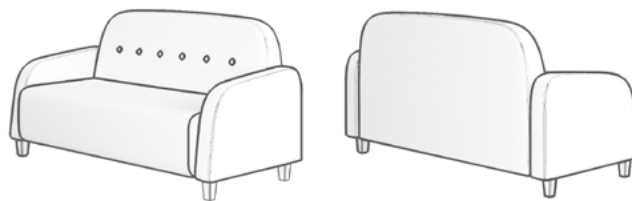
Вид сзади



L11-2S

Вид спереди

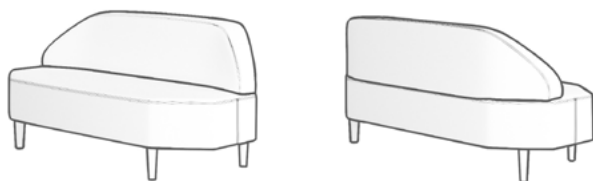
Вид сзади



L11-2D

Вид спереди

Вид сзади



L11-2P-1

Вид спереди

L11-1P-1

Вид спереди

L11-1P-2

Вид спереди

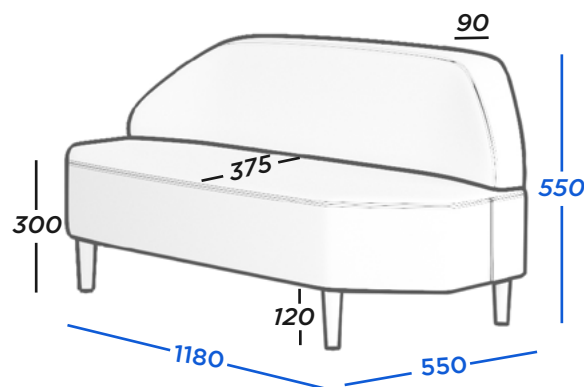
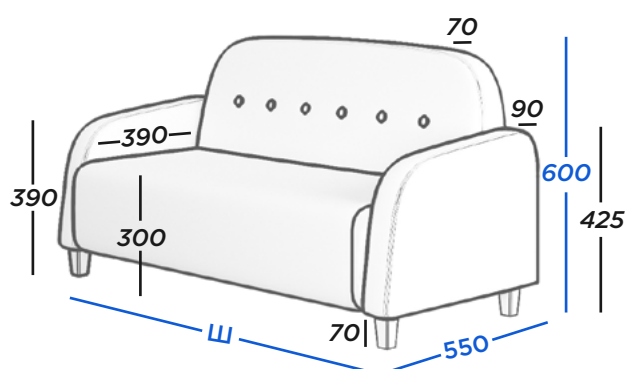
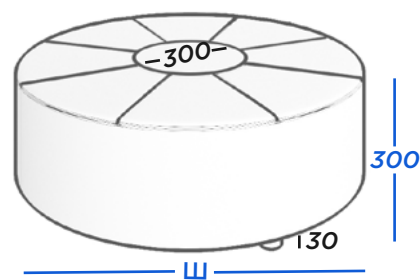
L11-1P-3

Вид спереди



РАЗМЕРЫ

	Ш	Г	В
L11-1S	650	550	600
L11-2S	1140	550	600
L11-2D	1180	550	550
L11-2P-1	900	900	300
L11-1P-1	500	500	300
L11-1P-2	500	500	300
L11-1P-3	500	500	300



L11 ГЕЙМ | GAME

L11-1D-1

Вид спереди



Вид сзади

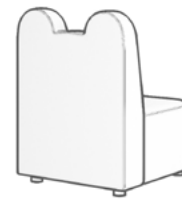


L11-1D-2

Вид спереди

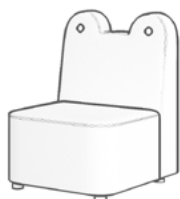


Вид сзади



L11-1D-3

Вид спереди



Вид сзади



L11-1P

Вид спереди



L11-2P

Вид спереди



L11-1P-4

Вид спереди



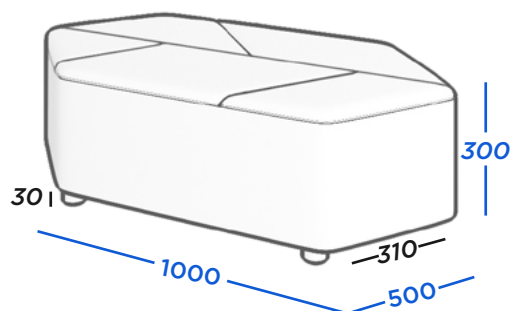
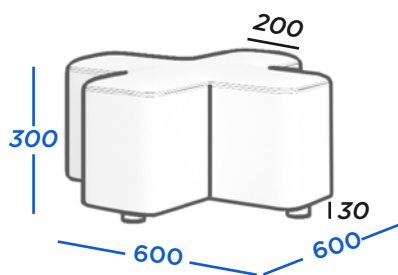
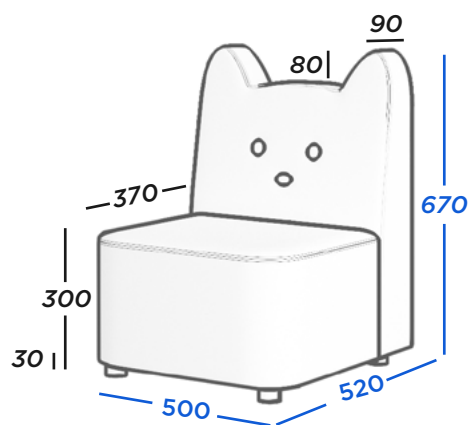
L11-1P-5

Вид спереди



РАЗМЕРЫ

	Ш	Г	В
L11-1D-1	500	520	670
L11-1D-2	500	520	670
L11-1D-3	500	520	670
L11-1P	700	500	300
L11-2P	1000	500	300
L11-1P-4	600	600	300
L11-1P-5	600	200	300



L11 ГЕЙМ | GAME

L11-1EL

Вид спереди

Вид сзади



L11-1ER

Вид спереди

Вид сзади



L11-1E

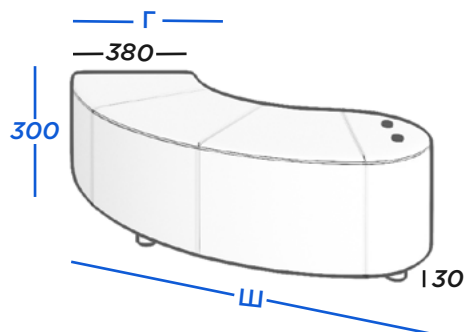
Вид спереди

Вид сзади



РАЗМЕРЫ

	Ш	Г	В
L11-1EL	1135	550	300
L11-1ER	1135	550	300
L11-1E	1080	490	300



Рекомендации по эксплуатации и уходу за мягкой мебелью.

- Эксплуатация мебели должна осуществляться в помещениях с температурой от +10 °С до +25 °С и относительной влажностью 45-70 %.
- При эксплуатации мебельной продукции необходимо исключить попадание воды и иных жидкостей на элементы изделий мебели.
- При установке изделий мебели в непосредственной близости от нагревательных и отопительных приборов их поверхности во время эксплуатации должны быть защищены от нагрева. Температура нагрева элементов мебели не должна превышать +40 °С.
- Нельзя ставить мебель под прямые солнечные лучи, вплотную к сырým стенам.
- Мебельные изделия должны использоваться по их функциональному назначению с соблюдением всех допустимых нагрузок на составляющие элементы мебели. Допустимые нагрузки: на 2-х местные модульные диваны - не более 2-х человек в положении сидя, на одно местные модульные диваны - не более 1-го человека из расчета среднего веса 75 кг; нагрузка на подлокотник до 20 кг.
- Нельзя наступать ногами на изделия, вставать на изделие во весь рост, сидеть на спинке и на подлокотниках;
- Нельзя проводить по мебели острыми (режущими) предметами. Нельзя ударять по поверхности мебели тяжелыми твердыми предметами.
- Запрещается перемещать и поднимать изделия за выступающие части - спинку или подлокотники. Перемещая изделие необходимо поднимать его над полом с двух сторон за дно, во избежание поломки имеющихся опор и разрыва обивочной ткани. Запрещается ставить мебель набок, спинку или не одновременно на все опоры, двигать мебель по полу.
- При транспортировке мебель должна располагаться таким образом, чтобы предотвратить возможное перемещение внутри транспортного средства. Запрещается при перевозке мебели ставить на неё какие-либо предметы. Погрузка и разгрузка должна осуществляться вручную, держась за дно изделия, запрещается использование подъемной техники.
- Любые поверхности изделий необходимо беречь от ударов различными предметами во избежание появления царапин, трещин, вмятин.
- При хранении мебели в упакованном виде следует защищать её от воздействия влаги и соблюдать температурный режим.
- Необходим периодический осмотр болтовых и винтовых соединений изделия и при необходимости их подтягивание. Так же необходимо смазывать механизмы трансформации машинным маслом высокой очистки.
- Для поддержания качественного внешнего вида изделия рекомендуется освежать поверхности специальными составами по уходу за мебелью. Запрещается применять абразивные вещества, химические растворители, пятновыводители.
- Для чистки мебели используйте пылесос. Пыль может быть также успешно удалена при помощи ткани, губки или мягкой щетки.

